

**19" ТЕЛЕКОММУНИКАЦИОННЫЙ
НАСТЕННЫЙ
ШКАФ NTSS
СЕРИИ «LIME»**

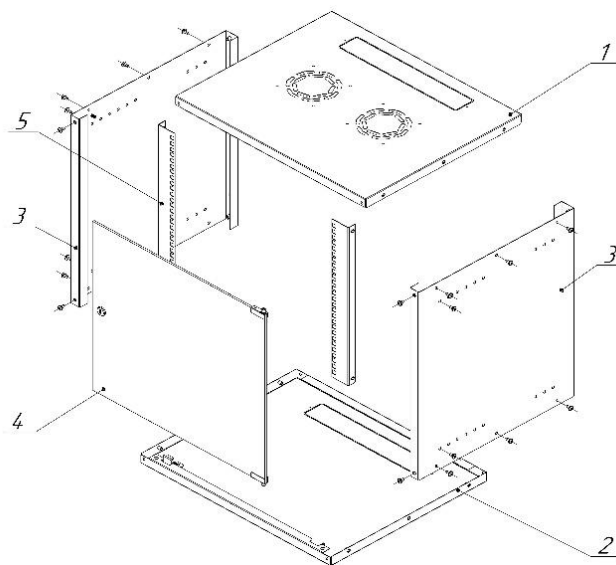


1. Общие сведения

- 1.1. Шкафы телекоммуникационные настенные серии «LIME» предназначены для установки сетевого, телекоммуникационного, вспомогательного монтажного оборудования 19" стандарта.
- 1.2. В шкафах обеспечивается прямой доступ к оборудованию с целью изменения настроек и коммутации в процессе эксплуатации.
- 1.3. Выполнен в климатическом исполнении УХЛ 4.2 по ГОСТ 15150-69 и предназначен для эксплуатации в закрытых помещениях при температуре от -45 до +40°C, относительной влажности 45-80% и атмосферном давлении 60-106,7 МПа (450-880 мм рт.ст.).
- 1.4. Изделие выполнено в системе несущих конструкций.
- 1.5. Корпус выполняет роль несущего элемента, в котором установлена дверь и 19" направляющие.
- 1.6. Соответствует стандартам ANSI/EIA RS-310-D, IEC297-2, DIN41494 часть 1, DIN41494 часть 7, ETSI, ГОСТ 14254.

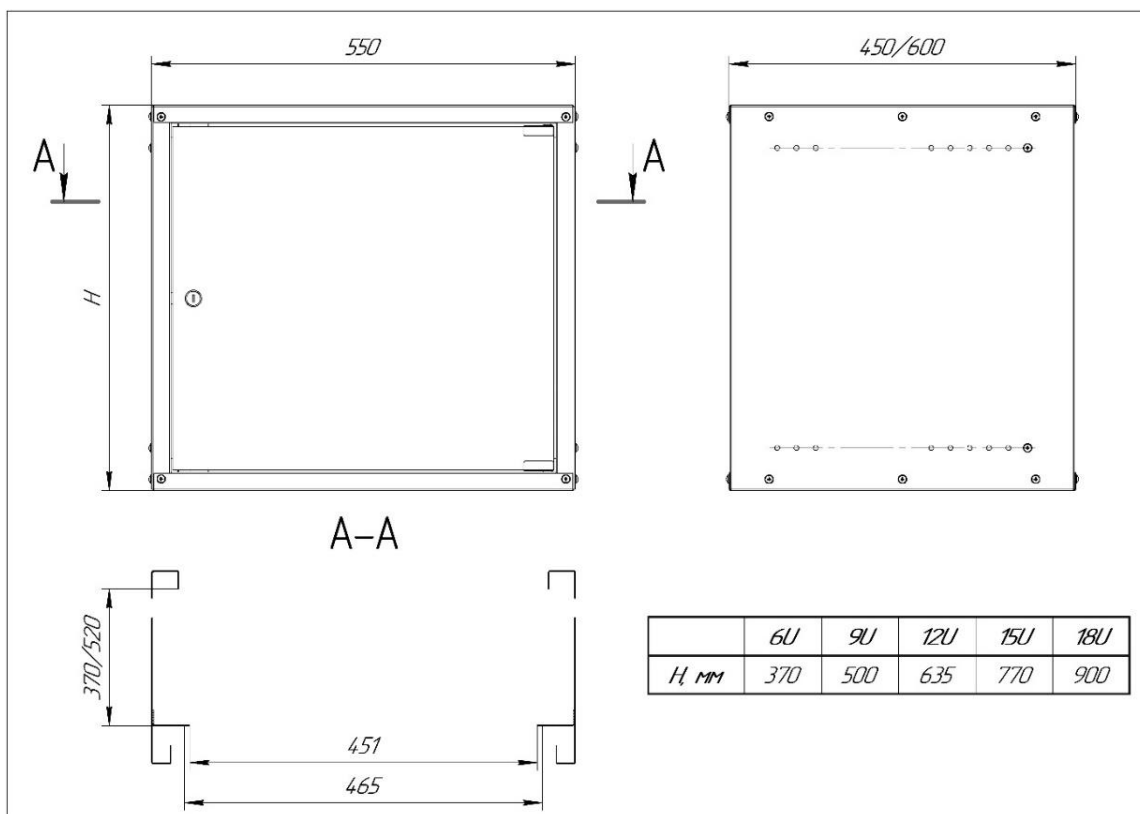
2. Конструкция:

1. Крыша – 1 шт.;
2. Дно – 1 шт.;
3. Стенка боковая – 2 шт.;
4. Дверь -1 шт.;
5. Вертикальная направляющая 19" – 2 шт.;



3. Конструктивные характеристики:

- 3.1. Изделие состоит из крыши, дна, боковых стенок, двери, задней стенки и 19" направляющих.
- 3.2. Собираемый корпус выполняет роль несущего элемента, в котором установлена дверь и 19" направляющие;
- 3.3. Передняя дверь: тонированное ударопрочное стекло толщиной 5 мм или сплошной металл;
- 3.4. Каркас и двери изготовлены из листовой стали толщиной 1 мм, направляющие – оцинкованная сталь 1,5 мм;
- 3.5. Дно и крыша оборудованы кабельными вводами;
- 3.6. Класс пылевлагозащиты — IP20;
- 3.7. Одна пара вертикальных 19" направляющих (есть возможность установки второй пары);
- 3.8. Возможна установка вентиляторного модуля в крышу шкафа на 2 элемента;
- 3.9. Боковые стенки несъемные;
- 3.10. Угол открывания двери — 110°.
- 3.11. Допустимая статическая нагрузка на шкаф - не более 30 кг;
- 3.12. Покрытие поверхностей порошковой краской серого цвета RAL 7035 (возможно исполнение в цвете по запросу заказчика);
- 3.13. Шкаф поставляется в разобранном виде.



4. Технические характеристики:

| Монтажная высота, U | Габаритная высота, мм | Габаритная ширина, мм | Габаритная глубина, мм | Полезная глубина, мм | Передняя дверь стекло/металл | Вес, кг | Объем упаковки, м3 |
|---------------------|-----------------------|-----------------------|------------------------|----------------------|---------------------------------------|---------|--------------------|
| 6 | 370 | 550 | 350 | 270 | NTSS-WL6U5535GS/ NTSS-WL6U5535FD | 8,4 | 0,045 |
| 6 | 370 | 550 | 450 | 370 | NTSS-WL6U5545GS/ NTSS-WL6U5545FD | 9,6 | 0,045 |
| 6 | 370 | 550 | 600 | 520 | NTSS-WL6U5560GS/ NTSS-WL6U5560FD | 12 | 0,059 |
| 9 | 500 | 550 | 450 | 370 | NTSS-WL9U5545GS/ NTSS-WL9U5545FD | 12 | 0,047 |
| 9 | 500 | 550 | 600 | 520 | NTSS-WL9U5560GS/ NTSS-WL9U5560FD | 15,6 | 0,060 |
| 12 | 635 | 550 | 450 | 370 | NTSS-WL12U5545GS/ NTSS-WL12U5545FD | 14 | 0,058 |
| 12 | 635 | 550 | 600 | 520 | NTSS-WL12U5560GS/ NTSS-WL12U5560FD | 18,2 | 0,071 |
| 15 | 770 | 550 | 450 | 370 | NTSS-WL15U5545GS/ NTSS-WL15U5545FD | 17 | 0,071 |
| 15 | 770 | 550 | 600 | 520 | NTSS-WL15U5560GS/ NTSS-WL15U5560FD | 22,1 | 0,085 |
| 18 | 900 | 550 | 450 | 370 | NTSS-WL18U5545GS/ NTSS-WL18U5545FD | 19 | 0,083 |
| 18 | 900 | 550 | 600 | 520 | NTSS-WL18U5560GS/ NTSS-WL18U5560FD | 24,7 | 0,099 |

4.1. Материалы:

- Крыша – листовая сталь 1,2 мм.;
- Дно – листовая сталь 1,2 мм.;
- Боковая стенка – листовая сталь 1,5 мм.;
- Дверь стекло – 4 мм.;
- Направляющие 19" – листовая сталь 1,5 мм.;
- Стенка задняя – листовая сталь 1,2 мм.

5. Упаковка

- 5.1. Поставляется в заводской упаковке в разобранном виде.
- 5.2. Количество мест для шкафов – 1 место.
- 5.3. Поставка шкафа в плоской упаковке позволяет экономить до 70% пространства во время перевозки и хранения.



6. Конфигурация

- 6.1. Перед установкой шкафа следует спланировать схему расположения устанавливаемого оборудования. Неправильное распределение воздушных потоков может стать причиной перегрева установленного оборудования. Для поддержания правильного распределения воздушных потоков используйте вентиляторные модули для улучшения охлаждения установленного оборудования (поставляются опционально).
- 6.2. Установка оборудования. При установке оборудования следует определить верхний и нижний края U-пространства на направляющих. Для нестандартного оборудования используйте полки, 19" выдвижные полки.
- 6.3. Укладка кабелей. Кабельные вводы для прокладки кабелей, имеются в верхней и нижней частях шкафа. Все кабельные отверстия могут быть защищены щёточными вводами. Для организации кабелей можно использовать кабельные органайзеры (поставляются опционально).

7. Особенности эксплуатации и монтажа

- 7.1. Перед установкой оборудования убедитесь, что шкаф подключён к общему контуру заземления. Запрещается устанавливать в шкаф оборудование и устранять неисправности при включённом напряжении питания.
- 7.2. Подключение и техническое обслуживание оборудования, установленного в шкафах должно производиться только квалифицированным персоналом в соответствии с документацией на монтируемое оборудование.

- 7.3. Шкафы предназначены для эксплуатации в закрытых помещениях при температуре от +45 до -40°C, относительной влажности 45-80% и атмосферном давлении 60-106,7 МПа (450-880 мм рт. ст.).
- 7.4. Материалы, применяемые для производства изделия, не оказывают вредного воздействия на организм человека.

8. Хранение и транспортировка

- 8.1. Шкафы должны храниться в закрытых помещениях при температуре воздуха от + 45 до -40°C и относительной влажности окружающего воздуха до 80% при 25°C.
- 8.2. Транспортировка должна проводиться в упаковке предприятия изготовителя.
- 8.3. Может транспортироваться всеми видами транспорта на любое расстояние, при условии защиты от грязи и атмосферных осадков в соответствии с правилами перевозок, действующими на каждом виде транспорта.
- 8.4. Изделие должно применяться в соответствии с назначением, указанным в настоящем паспорте.

9. Гарантийные обязательства

- 9.1. Предприятие изготовитель гарантирует соответствие шкафа требованиям технической документации при соблюдении потребителем условий транспортировки, хранения, монтажа и эксплуатации, предусмотренных в эксплуатационной документации.
- 9.2. Гарантийный срок эксплуатации изделия 12 месяцев со дня продажи, а при отсутствии отметки о дате продажи – 12 месяцев со дня изготовления шкафа.
- 9.3. Гарантийные обязательства не распространяются на оборудование:
- имеющее механические повреждения;
 - подвергшееся недопустимому воздействию неблагоприятных внешних условий;
 - подвергшееся модификации или иному несанкционированному вмешательству Покупателя;
 - вышедшее из строя в результате нарушения требований по эксплуатации оборудования, перечисленных в инструкции и другой документации;
 - с истекшим гарантийным сроком;
- 9.4. Производитель оставляет за собой право вносить в конструкцию изделия изменения, не ухудшающие его потребительские свойства и характеристики.

10. Разработано

ООО «ПРОИЗВОДСТВЕННАЯ ГРУППА»,
156019, Костромская область, г. Кострома, ул. 2-я Волжская.

